

Aufbauanleitung

MONO Steinzaun, Höhe 80cm (mögliche Tiefen 19,5 / 24,5 / 29,5 / 34,5 cm)

Draufsicht

Zwischengitter aus Galfandraht
 d.: 4,5mm (Höhe: 80cm)

Verbindung mit Doppelstabmatten
 aus Spiralen (Höhe: 80cm)



Abstandhalter

innenliegende Stütze

Spirale zur
 Gitterverbindung

Doppelstabgittermatten

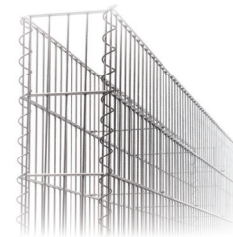
65cm + 60cm + 65cm + 60cm
 250cm

Seitenansicht

Abstandhalter gemäß Korbtiefe

Doppelstabgittermatten
 Maschenweite 5/20 cm
 Korblänge ca. 2,5 m

Abschlussgitter
 aus Doppelstabmaterial

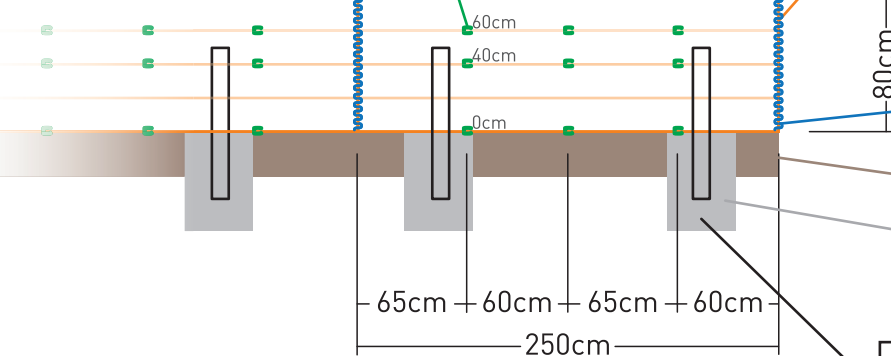


Spirale zur
 Gitterverbindung

Schottertragschicht

Betonfundament
 ca. 40 x 40 x 60 cm

innenliegende Stützen min. 40cm in das
 Fundament einbinden und bis ca. 30cm
 unter Oberkante des Steinzaunes führen



Achtung:

Nach statischer Erfordernis sind innenliegende verzinkte Vierkantrohre, Träger, Pfosten o.ä. zur Stabilisierung einzubauen.