

## Aufbauanleitung

### MONO Steinzaun, Höhe 60cm (mögliche Tiefen 19,5 / 24,5 / 29,5 / 34,5 cm)

#### Draufsicht

Zwischengitter aus Galfandraht  
 d.: 4,5mm (Höhe: 60cm)

Verbindung mit Doppelstabmatten  
 aus Spiralen (Höhe: 60cm)

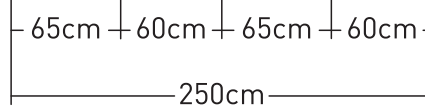


Abstandhalter

innenliegende Stütze

Spirale zur  
 Gitterverbindung

Doppelstabgittermatten



#### Seitenansicht

Abstandhalter gemäß Korbtiefe

Doppelstabgittermatten  
 Maschenweite 5/20 cm  
 Korblänge ca. 2,5 m

Abschlussgitter  
 aus Doppelstabmaterial

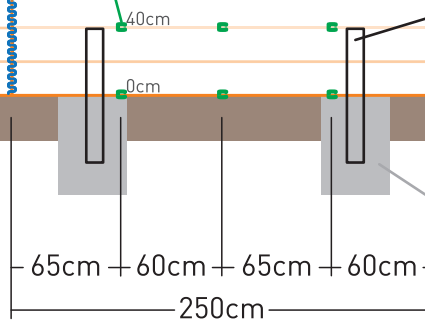


bei Tiefe 19,5cm innenliegende Stützen  
 min. 40cm in das Fundament einbinden  
 und bis ca. 20cm unter Oberkante des  
 Steinzaunes führen.  
 Tiefere Steinzäune können freistehend  
 gebaut werden.

Spirale zur  
 Gitterverbindung

Schottertragschicht

Betonfundament  
 ca. 40 x 40 x 60 cm



#### Achtung:

Nach statischer Erfordernis sind innenliegende verzinkte Vierkantrohre, Träger, Pfosten o.ä. zur Stabilisierung einzubauen.