

## Aufbauanleitung

### MONO Steinzaun, Höhe 120cm (mögliche Tiefen 19,5 / 24,5 / 29,5 / 34,5 cm)

#### Draufsicht

Zwischengitter aus Galfandraht  
 d.: 4,5mm (Höhe: 120cm)

Verbindung mit Doppelstabmatten  
 aus Spiralen (Höhe: 120cm)

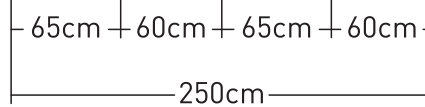


Abstandhalter

innenliegende Stütze

Spirale zur  
 Gitterverbindung

Doppelstabgittermatten



#### Seitenansicht

Abstandhalter gemäß Korbtiefe

Doppelstabgittermatten  
 Maschenweite 5/20 cm  
 Korblänge ca. 2,5 m

Abschlussgitter  
 aus Doppelstabmaterial

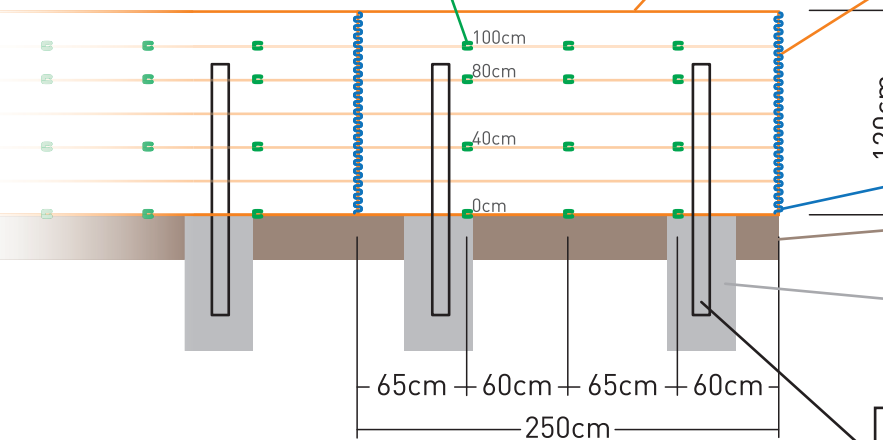


Spirale zur  
 Gitterverbindung

Schottertragschicht

Betonfundament  
 ca. 40 x 40 x 80 cm

innenliegende Stützen min. 60cm in das  
 Fundament einbinden und bis ca. 30cm  
 unter Oberkante des Steinzaunes führen



#### Achtung:

Nach statischer Erfordernis sind innenliegende verzinkte Vierkantrohre, Träger, Pfosten o.ä. zur Stabilisierung einzubauen.