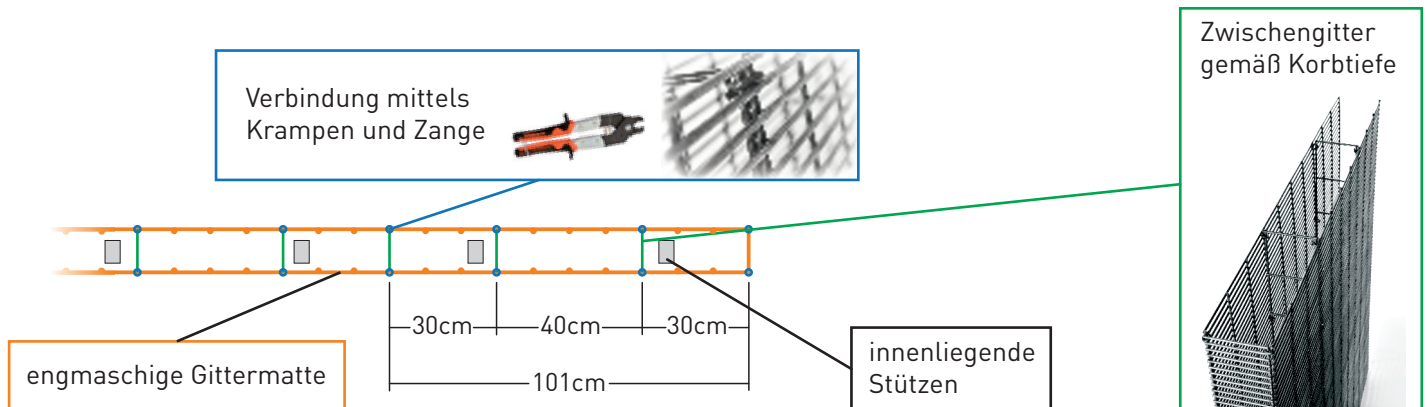


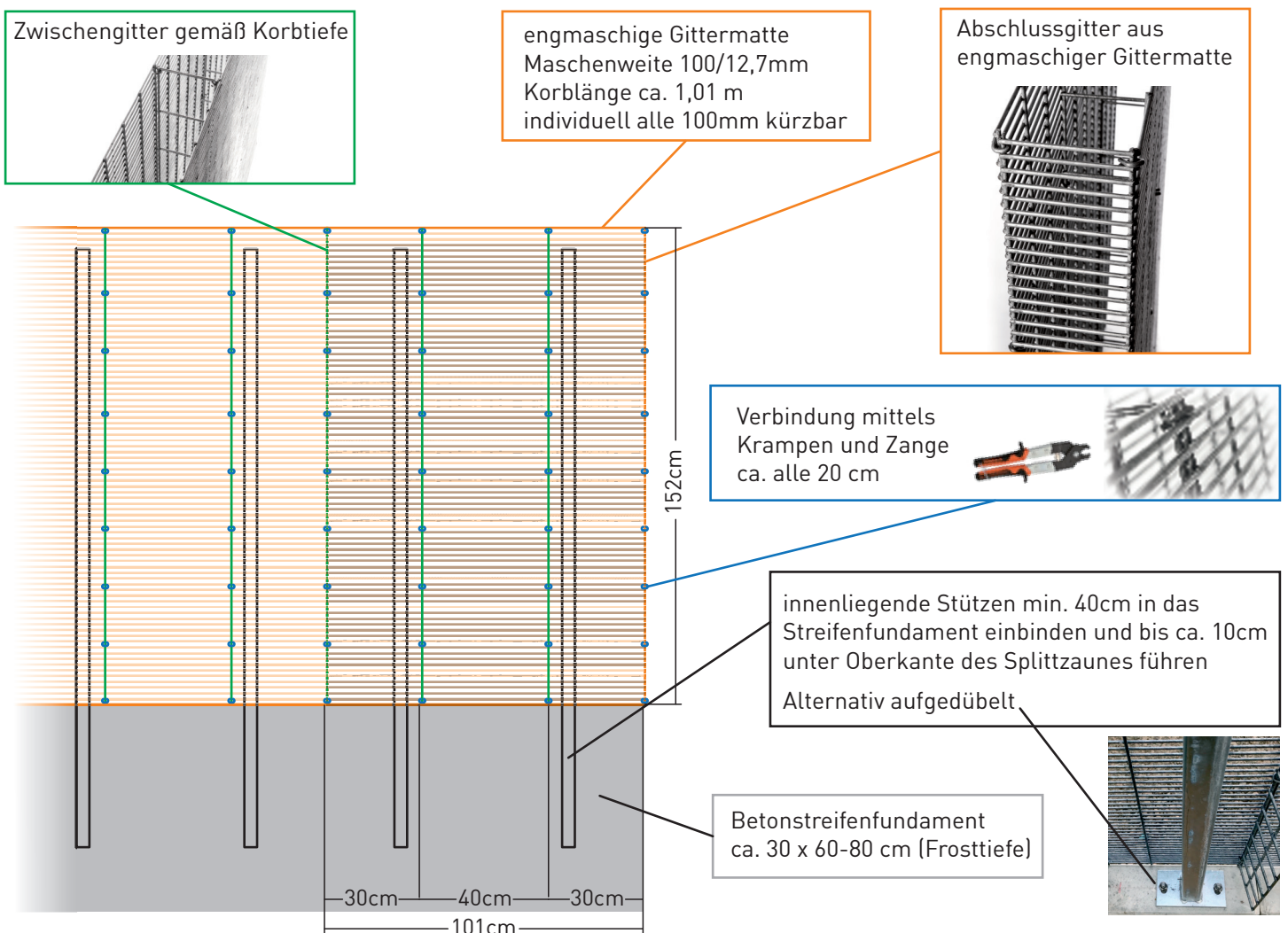
Aufbauanleitung

FIGLIO Splittzaun, Höhe: 1,52m / 2,02m - Tiefe: 120mm

Draufsicht



Seitenansicht



Achtung:

Nach statischer Erfordernis sind innenliegende verzinkte Vierkantrohre, Träger, Pfosten o.ä. zur Stabilisierung einzubauen.