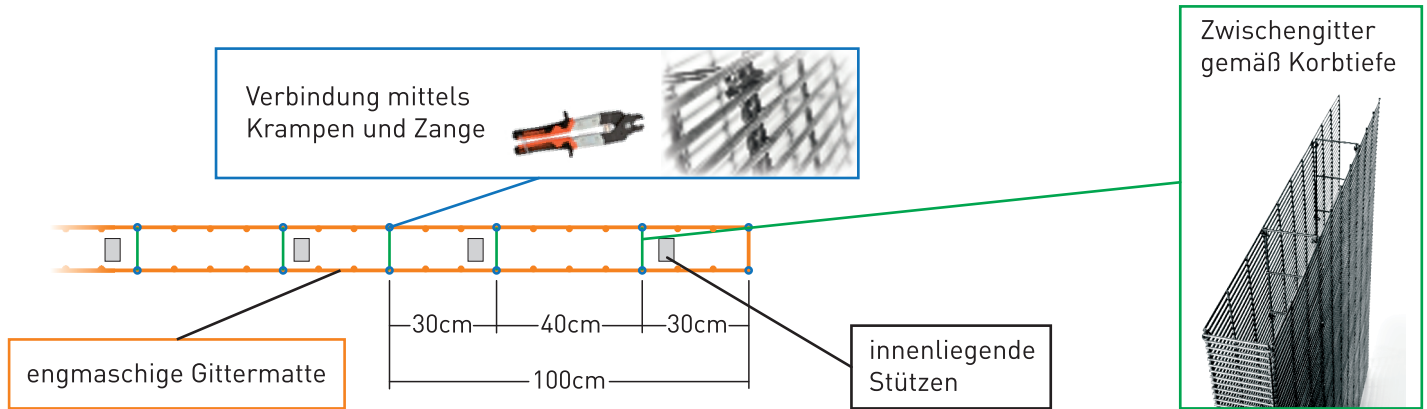
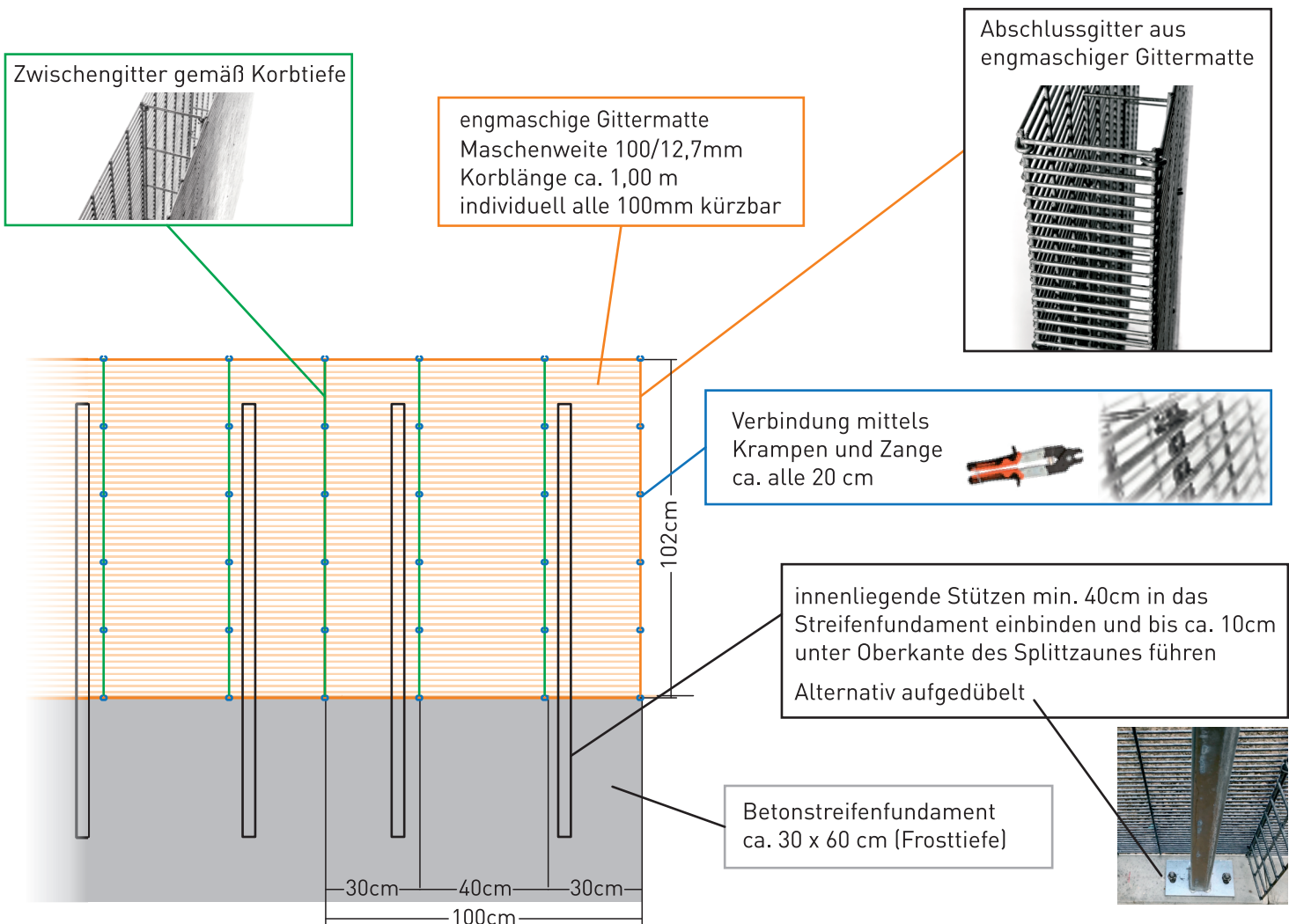


Aufbauanleitung

FIGLIO Splittzaun, Höhe: 1,01m - Tiefe: 120mm



Seitenansicht



Achtung:

Nach statischer Erfordernis sind innenliegende verzinkte Vierkantrohre, Träger, Pfosten o.ä. zur Stabilisierung einzubauen.